

# Neptun HCS 1 Hygienestation

## WICHTIG – ZUERST LESEN

**Nehmen Sie die Maschine erst in Betrieb, nachdem Sie diese Bedienungsanleitung gelesen und verstanden haben. Bei Fragen stehen wir Ihnen gerne zur Verfügung.**

Mit der HEUTE® Neptun HCS 1 Hygienestation werden verschmutzte Sohlen von Arbeitsschuhen und Stiefeln gereinigt und gleichzeitig desinfiziert. Die separate Handreinigungsstation sorgt für eine wirkungsvolle Handdesinfektion. HEUTE®-Reinigungsstationen sind gemäß den aktuellen Sicherheitsbestimmungen gebaut und geprüft. Die einwandfreie Funktion und Betriebssicherheit des Gerätes kann nur gewährleistet werden, wenn bei der Benutzung die allgemein üblichen Sicherheitsvorkehrungen sowie gerätespezifischen Sicherheitshinweise in dieser Bedienungsanleitung beachtet werden. Für Schäden, die durch das Nichtbeachten dieser Bedienungsanleitung verursacht werden, erlischt der Garantieanspruch. Für daraus entstehende Personen- und Sachschäden übernimmt der Hersteller keine Haftung. Bei Problemen wenden Sie sich bitte umgehend an unsere Serviceabteilung.

## Bestimmungsgemäße Verwendung

HEUTE® Neptun HCS 1 Hygienestationen dienen der äußeren Reinigung von geschlossenen Schuhen und Stiefeln mittels elektrisch angetriebener Bürsten, sowie die berührunglose Handdesinfektion in einer separaten Station. Ein anderer Einsatz ist nicht zulässig! Es sind ausschließlich die vom Hersteller für die Maschinen freigegebenen Ersatzteile zu verwenden. Der Betrieb ist nur in geschlossenen Räumen unter Beachtung der Vorschriften im Abschnitt „Sicherheitshinweise“ zulässig.

Ein Betrieb in explosionsgefährdeter Umgebung ist nicht zulässig.

## Vorhersehbare Fehlanwendung

Die HEUTE® Neptun HCS 1 Hygienestation eignet sich grundsätzlich nicht im Fall von:

- Reinigung, Säuberung und Pflege von menschlichen Körperteilen und Gegenständen, die kein Schuhwerk sind.
- Einsatz als handwerkliches Gerät zur Bearbeitung von Oberflächen
- Benutzung unter Zugabe von ätzenden Flüssigkeiten

## Sicherheitshinweise



Lesen Sie die Betriebsanleitung gewissenhaft durch und beachten Sie die Hinweise zur Inbetriebnahme und des Gebrauchs.

Die Maschine darf nicht geändert oder umgebaut werden, da dies u.a. zu Risiken wie Kurzschluss, elektrischem Schlag, Brand führen kann. Wartung und Reparatur dürfen nur durch hierzu autorisierte Personen unter Verwendung von Originalteilen durchgeführt werden. Bei Verwendung von nicht Original-Ersatzteilen oder bei nicht genehmigter Änderungen an der Maschine erlischt sofort die Konformitätserklärung des Herstellers/Inverkehrbringers und das CE Zeichen.

Verwenden Sie die Maschine stets nur in geschlossenen Räumen.

Ein Betrieb ist nur bei Umgebungstemperaturen zwischen 0° C und 40° C zulässig.

Die Maschine ist nicht für den ununterbrochenen Dauerbetrieb geeignet. Beachten Sie unbedingt die auf Seite 15 (Technische Daten) angegebenen Werte zur Kurzbetriebszeit (KB).



Benutzen Sie die Maschine nicht weiter, wenn die Reinigungsbürsten verschlissen sind. Dies kann zu Sachbeschädigungen der Schuhe führen. Die Bürsten sind durch eine fachkundige Person zu ersetzen.



Der Aufbau entspricht der Schutzklasse IP55. Die Spannungsversorgung ist dreiphasig 400 V + Erdung – Leistung: 0, 80 kW. Hierbei sind die konkreten Angaben auf dem Fabrikationsschild zu beachten!



Bei der Benutzung kann sich der Motor auf bis zu 90° C erhitzen. Fassen Sie den heißen Motor nicht ohne Schutzhandschuhe an.



Eine Benutzung durch Kinder, insbesondere unbeaufsichtigt, ist auszuschließen. Achten Sie darauf, dass jeglicher Kontakt der Maschine durch (Haus) Tiere ausgeschlossen ist.

Beachten Sie unbedingt, dass bei der Benutzung der Walzenbürsten keine Schnürsenkel, Laschen, Bänder an den Seiten der Schuhe/Stiefeln in Bodennähe herunter reichen dürfen. Diese können von den Walzenbürsten erfasst werden und es kann zu Verletzungen und Beschädigung des Schuhwerkes kommen.



Ziehen Sie grundsätzlich vor Reinigungs-, Service- und Reparaturarbeiten den Netzstecker. Benutzen Sie die Maschine nicht weiter, wenn die Maschine oder der Schaltschrank mit Verkabelung, die Wasserzu- oder Wasserableitung beschädigt ist.



Achten Sie auf ebenerdige Aufstellung.

Betreten und benutzen Sie die Maschine nur für die Nassreinigung geeignetem geschlossenem Schuhwerk.

Rutschgefahr – Achten Sie vor und neben der Maschine auf rutschige Bodenbeläge durch bei der Benutzung entstandenes Spritzwasser.

Fassen Sie nicht während des laufenden Betriebs in die rotierenden Walzenbürsten.

Trinken Sie niemals Flüssigkeit aus der Maschine bzw. den optionalen Reinigungs-/Desinfektionsmittelsbehältern.

Übermäßiger Anpressdruck während der Bürstenbenutzung kann zu Beschädigung der Schuhe/ Stiefeln führen!

Benutzen Sie die Maschine nicht weiter, wenn sich die Bürsten nicht mehr frei drehen und mögliche Fremdkörper die Funktion beeinträchtigen.

Der Betreiber der Anlage ist für richtige Auswahl der geeigneten Reinigungs- und Desinfektionsmedien und deren Verträglichkeit - vor allen Dingen bei der Handdesinfektion - zuständig.

Für jegliche Personen- und Sachschäden, die sich aus einer nicht bestimmungsgemäßen Verwendung sowie Bedien- und/oder Anschlussfehler der Maschine ergeben, ist der Betreiber verantwortlich.



Beachten Sie in gewerblichen Einrichtungen die Betriebssicherheitsverordnung und Unfallverhütungsvorschriften des Verbandes der gewerblichen Berufsgenossenschaften für elektrische Anlagen und Betriebsmittel.

## Begrüßung

Sehr geehrter Kunde, wir danken Ihnen für den Kauf einer unserer HEUTE® Neptun HCS 1 Hygienestation. Sie haben ein Qualitätsprodukt erworben, durch das Sie – richtige Benutzen vorausgesetzt – viele Jahre saubere Ergebnisse erzielen werden.

Diese Bedienungsanleitung ist Bestandteil der Maschine, die wichtige Hinweise zur Inbetriebnahme, Bedienung, Wartung enthält. Bewahren Sie diese Bedienungsanleitung zum Nachlesen auf!

## Lieferumfang

Neptun HCS 1 Hygienestation mit integrierter Sohlenreinigung und Handdesinfektionsstation, Bedienungsanleitung

## Konformitätserklärung

Hiermit erklärt der Hersteller, dass die nachfolgend beschriebenen Maschinen des Typs Neptun HCS 1 den folgenden Bestimmungen entspricht:

- Maschinenrichtlinie (2006/42/EG)

Dokumentationsbevollmächtigter Steffen Moersch,  
Anschrift wie Hersteller.

Christian Löwe, Geschäftsführer  
HEUTE Maschinenfabrik GmbH & Co. KG

## Umweltschutz

### Entsorgung Transportverpackung

Die Verpackungsmaterialien Ihrer neuen Maschine sind umweltverträglich und wiederverwertbar. Bitte helfen Sie mit und entsorgen Sie die Verpackung umweltgerecht. Die Verpackung darf nicht spielenden Kindern überlassen werden. Es besteht Erstickungsgefahr durch die Kartonage und die Folien.

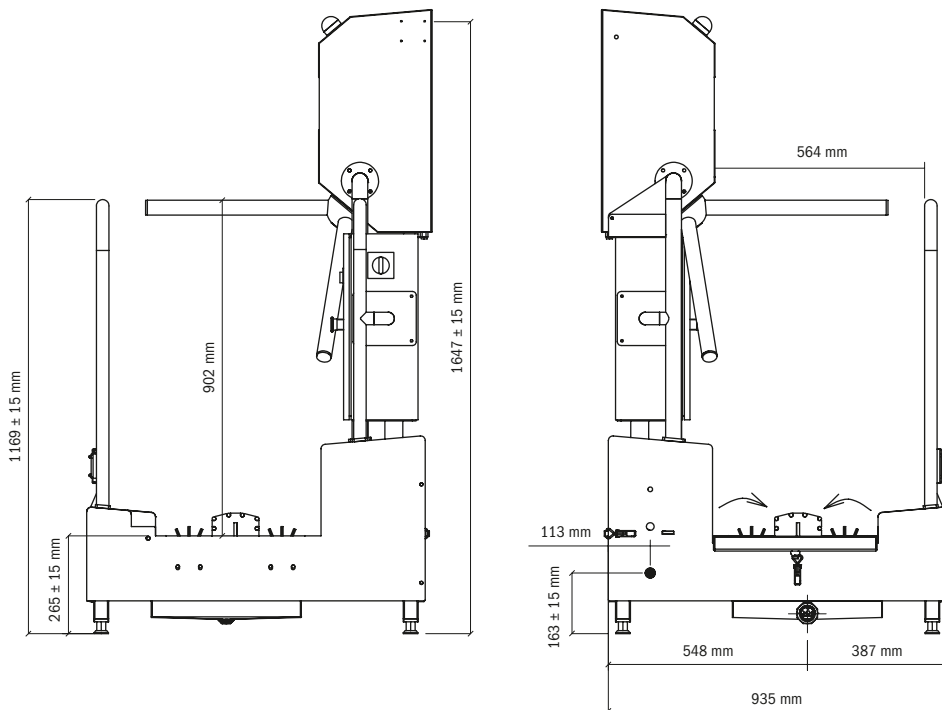
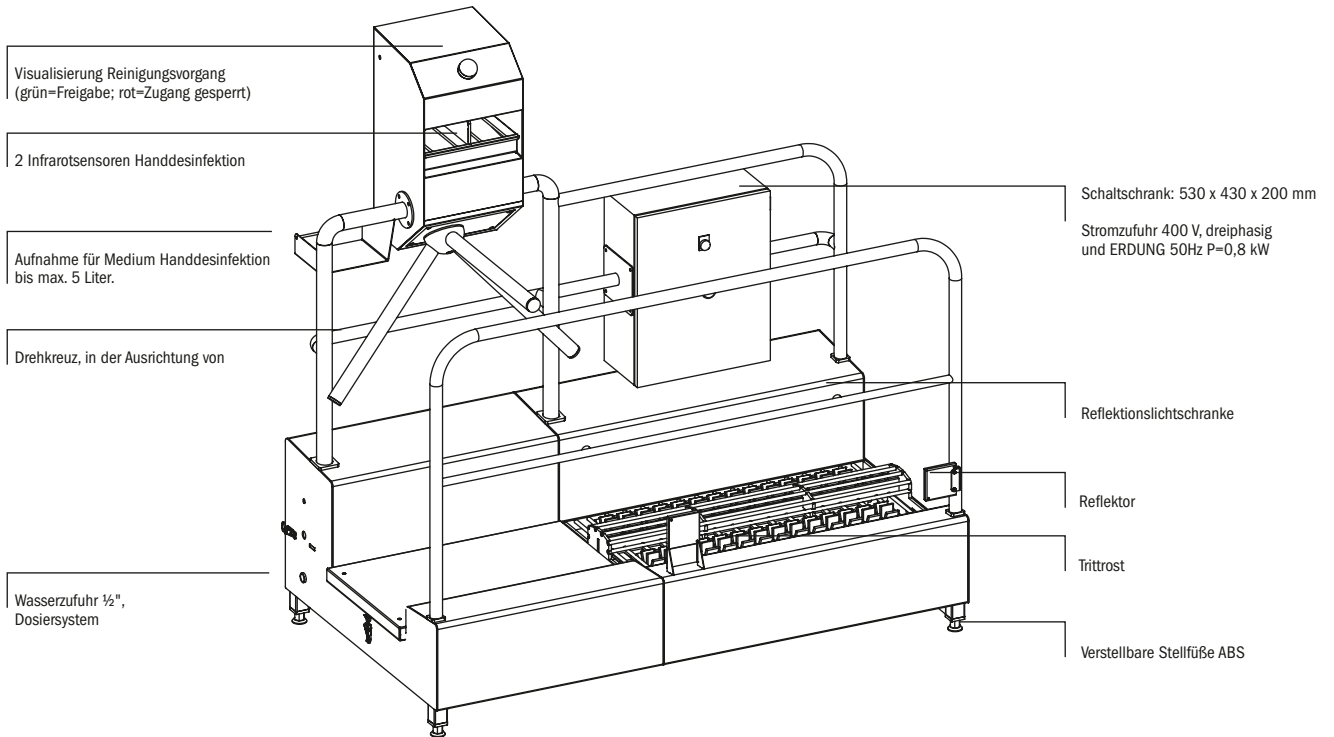
### Entsorgung Produkt

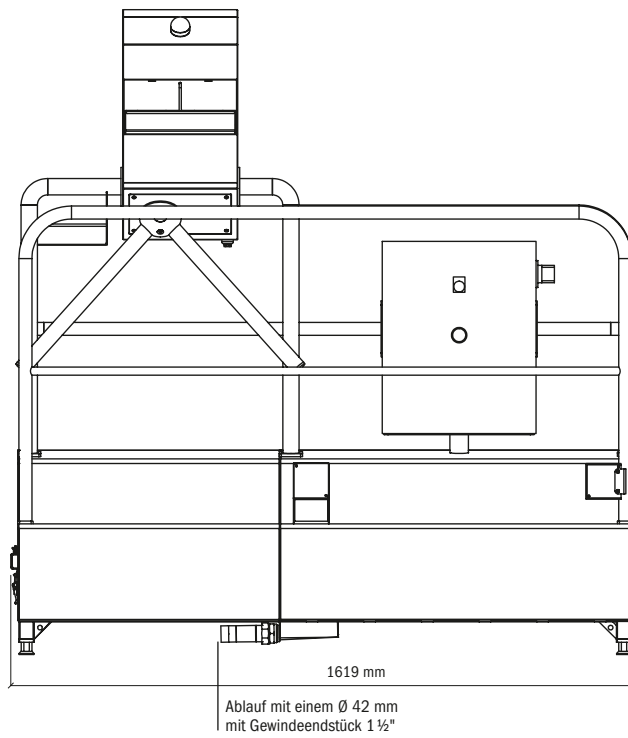
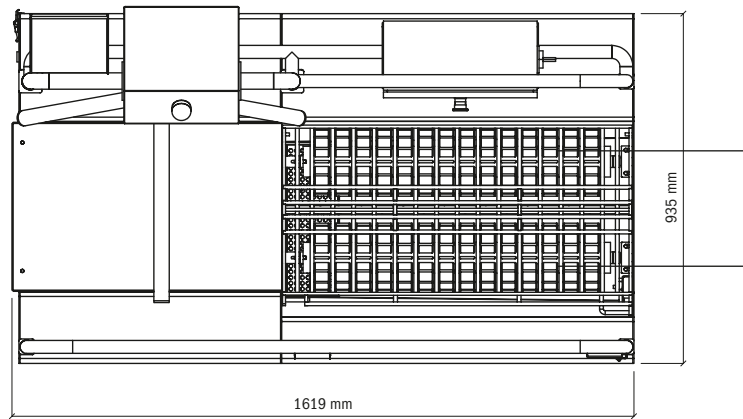
Altgeräte, die nicht mehr benutzt werden, sind kein wertloser Abfall. Durch umweltgerechte Entsorgung können wertvolle Rohstoffe wiedergewonnen werden. Über aktuelle Entsorgungswege informieren Sie sich bitte bei Ihrem Verantwortlichen in Ihrer Firma, bzw. Ihrer Gemeindeverwaltung.

## Inhaltsverzeichnis

<b>Wichtig – zuerst lesen</b>	<b>2</b>
<b>Bestimmungsgemäße Verwendung</b>	<b>2</b>
<b>Vorhersehbare Fehlanwendung</b>	<b>2</b>
<b>Sicherheitshinweise</b>	<b>2</b>
<b>Begrüßung</b>	<b>3</b>
<b>Lieferumfang</b>	<b>3</b>
<b>Konformitätserklärung</b>	<b>3</b>
<b>Umweltschutz</b>	<b>3</b>
<b>Übersicht</b>	<b>4</b>
<b>Installation und Inbetriebnahme</b>	<b>6</b>
Generelle Informationen	6
Transport und Aufstellung	6
Vorsichtsmaßnahmen bei Inbetriebnahme	6
Wasseranschluss	6
Abwasseranschluss	6
Elektrischer Anschluss	6
<b>Betrieb</b>	<b>7</b>
Reinigungsprinzip	7
Benutzung der Sohlenreinigungsfunktion	7
Einstellung der Wassermenge – Zugang	7
Einstellung der Wassermenge	7
Handdesinfektion	8
Systemoptionen – Ländersprache	8
Systemoptionen – Bürstenlaufzeit der Sohlenreinigung	8
Systemoptionen – Mediummenge Handdesinfektion	8
Längere Nichtbenutzung	8
<b>Service und Wartung</b>	<b>9</b>
Kontrolle	9
Reinigung	9
Wartung	9
Empfehlung Serviceintervalle	9
Wechsel der Walzenbürste	9
Reinigung der Oberflächen	10
Reinigung und Zugang zum Grobschmutzsieb	10
Reinigung der Bürsten	10
Demontage der Bürstenachse	10
Getriebemotoren – Zugang	11
Dosiersystem Sohlenreinigung – Zugang	11
Dosiersystem Sohlenreinigung	11
Dosiersystem Sohlenreinigung – Aktivierung	12
Dosiersystem Sohlenreinigung – Spülung	12
Dosiersystem Handreinigung – Zugang	13
Dosiersystem Handreinigung – Einstellung	13
Dosiersystem Handreinigung – Aktivierung	13
Dosiersystem Handreinigung – Spülung	13
<b>Fehlerbehebung</b>	<b>14</b>
<b>Technische Daten</b>	<b>15</b>
<b>Schaltpläne</b>	<b>16</b>
<b>Teilezeichnungen</b>	<b>19</b>

# Maschinenübersicht





# Installation und Inbetriebnahme

## Generelle Informationen

Beachten Sie bitte unbedingt die nachfolgenden Hinweise zum Schutz des VA-Gehäuses der Sohlenreinigungsanlage während der Lagerung, vor der Installation, Inbetriebnahme und Gebrauch.

- Setzen Sie das Gerät nicht äußeren Umwelteinflüssen wie Regen, Sonne, Frost aus. Das Gerät ist ausschließlich für den Betrieb im Innenbereich gedacht.
- Die VA-Oberfläche der Maschine darf nicht in Kontakt mit mit an deren Stählen kommen, damit keine Kontaktkorrosion auftritt (z.B. Kohlenstoffstählen, Stahlspänen, Werkzeugen zur Stahlbearbeitung)

## Transport und Aufstellung

Das Auspacken und der Transport an den Aufstellungsort der Maschine sollte wegen des Gewichtes und der sperrigen Abmessungen von 4 Personen mit Hilfe von geeigneten Transporthilfsmitteln vorgenommen werden – Gewicht der Maschine ca. 213 kg. Betreiben Sie die Maschine nur in geschlossenen Räumen. Berücksichtigen Sie bei der Auswahl des Stellplatzes – erforderliches Bodenstandmaß 1619 x 935 mm – einen zum Betrieb notwendigen Wasseranschluss/-ablauf sowie einen Stromanschluss (siehe weiterer Verlauf des Kapitels **Installation und Inbetriebnahme**). Die Maschine muss auf einem waagerechten und rutschfesten Untergrund aufgestellt werden. Um einen sicheren Stand der Maschine zu gewährleisten, sind Unebenheiten des Bodens durch die Stellfüße unter Zuhilfenahme einer geeigneten Wasserwaage auszugleichen.

## Vorsichtsmaßnahmen bei Inbetriebnahme



Entfernen oder blockieren Sie niemals die Verriegelungs-/ Kontaktschalter am Gehäuse, die bei geschlossenem/abgesenktem Rost aktiviert sind. Im Falle einer Rostöffnung im laufenden Betrieb schalten diese die Versorgung (Wasser, Strom) des Gerätes automatisch ab und verhindern ein weiteres Rotieren der Bürsten.



Die während der Installation ausgeführten Arbeiten beim Wasseranschluss können Verschmutzungen erzeugen, die die Rohrleitungen, Düsen, Dosiervorrichtung verstopfen und das Magnetventil beschädigen können. Es ist wichtig, dass die Maschine frei von Metall- und Kunststoffresten ist, bevor die Maschine an den Stromkreis angeschlossen wird.

## Wasseranschluss

- Zufuhr Durchmesser ½".
- Empfohlener Betriebsdruck: 3 bar.
- Maximaler Betriebsdruck: 6 bar.
- Betriebstemperatur zwischen 30 und 50 °C. (eine Wassertemperatur von mehr als 60 °C beschädigt die Bürsten).
- Wasserdurchfluss: ca. 7 l/min, bei 3 bar (Einstellventil am Gerät).

Die Maschine verfügt werkseitig nicht über ein vorgeschaltetes Rückschlagventil und Wasserfilter. Falls erforderlich, ist ein entsprechendes Rückschlagventil und Filter vorzuschalten.

Die für den Reinigungsbetrieb erforderliche Wassermenge ist individuell durch ein Drehverschluss regelbar – siehe Kapitel **Betrieb** > *Einstellung der Wassermenge*

Platzieren Sie die Kanister für die Sohlenreinigung (Abb. 1) und Handdesinfektion (Abb. 2) (beides nicht im Lieferumfang enthalten) gemäß der Länge der Zuführleitungen an geeigneter Stelle. Für die Zuführung des jeweiligen Mediums siehe Kapitel **Service und Wartung** > *Dosiersystem Sohlenreinigung – Aktivierung* und *Dosiersystem Handreinigung – Aktivierung*.

Abb. 1



Abb. 2



## Abwasseranschluss

- Ablauf mit einem Ø 42 mm mit Gewindeendstück 1 ½" (Abb. 3)

Abb. 3



## Elektrischer Anschluss

- dreiphasig 400 V + Erdung - Leistung: 0,80 kW (Abb. 4).
- Anschluss an die Klemme im Schaltschrank (siehe weiterer Verlauf des Kapitels **Schaltpläne** > *Belegung Klemmenleisten I und II*).



**Beachten Sie unbedingt, dass die erforderliche Versorgungsspannung der Maschine mit dem in Ihrem Land zur Verfügung gestellten Spannung übereinstimmt.**



**Die Versorgung der Maschine muss elektrisch gegen indirekte Kontakte geschützt sein:**

- Hochempfindliche Differenzstromschutzeinrichtung maximal 30 mA.
- Dieser Schutz muss an der Hausinstallation vorgesehen werden und gehört nicht zum Lieferumfang der Maschine.
- Zur Inbetriebnahme ist der Hauptschalter auf Position I zu stellen (Abb. 5).
- Die Maschine ist werkseitig mit einem Not-Aus Schalter ausgestattet (Abb. 6). Im Gefahrenfall bzw. Notfall wird die Maschine durch Drücken dieses Schalters sofort angehalten.
- Einschalten und Prüfung der Rotationsrichtung der Bürsten.



## Betrieb

### Reinigungsprinzip

- Reinigung der Laufprofile von Schuhen und Stiefeln mit Hilfe von horizontalen Walzenbürsten (Abb. 7).
- Zufuhr von Wasser und Reinigungsmittel; Dosierung durch Mischung im Dosiersystem.

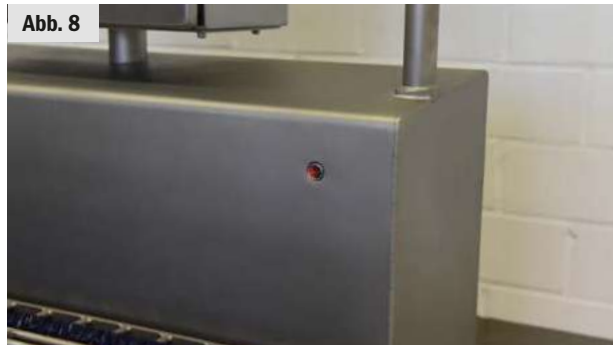


### Benutzung der Sohlenreinigungsfunktion

Die Sohlenreinigungsfunktion wird beim Durchschreiten (von beiden Seiten möglich) der Maschine mittels Auslösen eines optoelektronischen Signals (Lichtschranke) aktiviert (Abb. 8) und bewirkt:

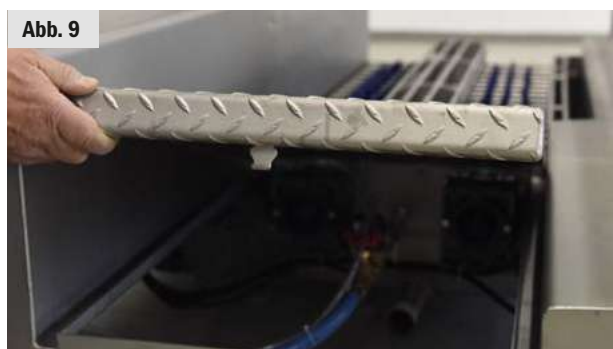
- Rotation der Walzenbürsten (Antrieb durch Getriebemotor).
- Öffnung eines Magnetventils mit Dosiersystem und die Zufuhr von Wasser und Reinigungsmittel auf die rotierenden Walzenbürsten.

Die Funktion stoppt wenn die Lichtschranke nicht mehr belegt ist. Ein Durchschreiten der Anlage ist grundsätzlich von beiden Seiten möglich, da auf beiden Eingangsseiten optische Sensoren verbaut sind. Die mechanische Zugangssperre und optische Freigabe des Drehkreuzes ist jedoch nur von der Bürstenseite der Anlage möglich. Die Freigabe des Drehkreuzes (Abb. 12) wird optisch durch Änderung der Anzeigefarbe (Wechsel von rot zu grün, siehe Abb. 12-13) angezeigt. Wird die Anlage von der anderen Seite aus beschriftet, so ist keine Drehkreuzsperre und optische Freigabe vorhanden.



### Einstellung der Wassermenge – Zugang

Der Zugang zum Stellrad für die Einstellung der Wassermenge befindet sich an der Stirnseite unter dem Riffelblech. Legen Sie den Bügelverschluss um und heben Sie das Trittbloch ab – kein Werkzeug erforderlich (Abb. 9) .



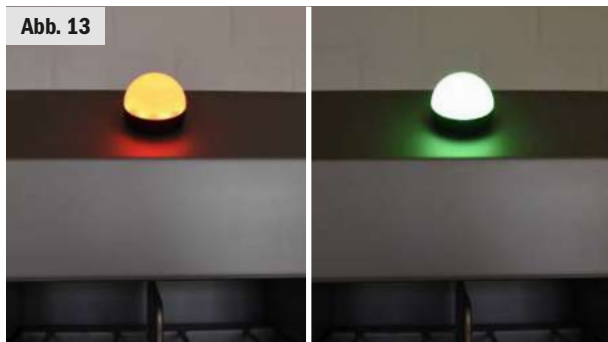
### Einstellung der Wassermenge

Die für den Reinigungsbetrieb erforderliche Wassermenge ist individuell durch ein Ventil regelbar (Abb. 10). Wasserdurchfluss ca. 7 Liter pro Minute.



## Handdesinfektion

Die berührungslose Handdesinfektion erfolgt durch Aktivierung der beiden Infrarotsensoren, indem beide Hände mit den Handflächen nach oben in die Handwaschstation geführt werden (Abb. 11). Es wird entsprechend der programmierten Einstellung das Medium auf die Handinnenflächen aufgesprüht. Danach beide Hände zurückziehen und das Medium auf den Handinnen- und Handaußenflächen gleichmäßig einreiben. Das verbaute Drehkreuz (Abb. 12) gibt den Zugang erst frei, wenn die Reinigung der Hände abgeschlossen ist. Die Freigabe wird optisch durch das Umschalten von roter auf grüne Anzeige auf der Handstation signalisiert (Abb. 13).



## Systemoptionen – Zugang und Optionen

Um mögliche Änderungen in den Systemeinstellungen – siehe nachfolgend – vorzunehmen, ist die Türe des Schaltschranks mittels eigens dafür vorgesehenen Schlüssel (im Lieferumfang enthalten) zu öffnen (Abb. 14). Nach entsprechender Änderung der Systemeinstellung ist die Türe wieder ordnungsgemäß zu schließen.



## Systemoptionen – Ländersprache

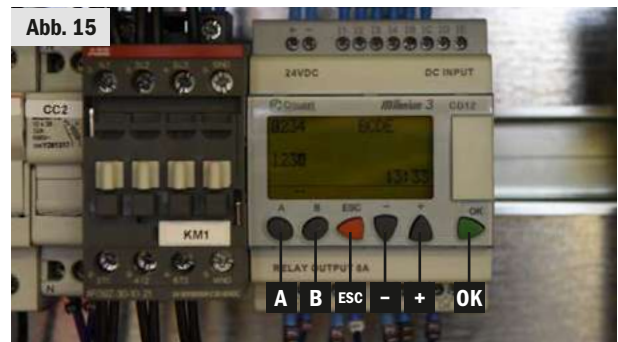
Die beiden Druckknöpfe A + B gleichzeitig für mind. 5 Sekunden gedrückt halten, bis das Display in den Sprachanzeigemodus schaltet. Mit den beiden +/- Tasten kann zwischen Englischer und Französischer Displayanzeige gewechselt werden. Anzeigewert 1 = Englische Sprache; Anzeigewert 0 = Französische Sprache. Danach zum Speichern der Auswahl die grüne OK-Taste drücken und mit der ESC-Taste das Menü wieder verlassen (Abb. 15).

## Systemoptionen – Bürstenlaufzeit der Sohlenreinigungsfunktion

Die Bürstenlaufzeit ist ab Werk auf die Laufzeit von 10 Sekunden nach Kontakt mit der Lichtschranke eingestellt. Zum Ändern dieses Standardwertes, den Druckknopf A betätigen um in das Menü "sole washer" zu gelangen. Mittels der +/- Druckknöpfe ist die Bürstenlaufzeit frei wählbar. Nach Festlegung des Wertes mittels ESC-Taste das Menü verlassen. Der eingestellte Wert ist gespeichert, es ist keine Bestätigung des Wertes notwendig (Abb. 15).

## Systemoptionen – Mediummenge Handdesinfektion

Die Menge des über die beiden Düsen ausgegebenen Mediums ist ca. 2 ml je Sekunde. Ab Werk auf den Wert von 0,5 Sekunden = 1 ml eingestellt. Der Wert ist in 0,1 Sekundenschritten frei justierbar. Zum Ändern den Druckknopf A 2 x betätigen um in das Menü gelangen. Mittels der +/- Tasten ist der Sekundenfaktor frei wählbar. Nach Festlegung des Wertes mittels ESC-Taste das Menü verlassen. Der eingestellte Wert ist gespeichert, es ist keine Bestätigung des Wertes notwendig (Abb. 15).



## Längere Nichtbenutzung

Sollten Sie absehen, dass die Maschine über eine längere Zeit (z.B. Betriebsferien) sich nicht in Benutzung finden wird, spülen Sie bitte auch die Dosiersysteme vorbeugend durch, damit es zu keinen Ablagerungen, bzw. Leitungsverschlüssen in den Dosiersystemen kommen kann.

Die Anleitung zum Spülen des Dosiersystemes für die Sohlen- und Handreinigung finden Sie in dem Kapitel **Service und Wartung > Dosiersystem Sohlenreinigung – Spülung** und **Dosiersystem Handreinigung – Spülung**.



## Service und Wartung

Service und Reparaturen an der Maschine sollte ausschließlich von dem dazu ausgebildetem Fachpersonal durchgeführt werden. Um eine optimale Funktion der Sohlenreinigungsmaschine zu gewährleisten, muss das System in regelmäßigen Abständen kontrolliert, gereinigt und gewartet werden. HEUTE® Reinigungsmaschinen sind wartungsarm und zuverlässig. Es gibt jedoch Bauteile, die nach entsprechender langer Nutzungsdauer verschleifen und/oder die Reinigungsqualität mindern.



Vor jeglichem Eingriff am Gerät Netzstecker entfernen.



Vor jeglichem Eingriff am Gerät Wasserzufuhr unterbrechen.



Im Falle eines unbeabsichtigten Öffnen des Trittrostes wird die Rotation der Walzenbürsten automatisch gestoppt und das Magnetventil der Wasserzufuhr wird geschlossen.

### Kontrolle

Die Maschine sollte regelmäßig auf ihre Funktion geprüft werden. Dabei ist darauf zu achten, ob Bauteile beschädigt oder verschlissen sind und ob die Maschine die erforderliche Reinigungswirkung gewährleistet. Im Rotationsbereich der Walzenbürsten dürfen sich keine Fremdkörper befinden.

### Reinigung

In welchen Abständen die Maschine gereinigt werden sollte, hängt von den betrieblichen Umständen ab. Bei hohem Schmutzaufkommen sind kürzere Reinigungsintervalle zu wählen. Bei geringerem Schmutzaufkommen können die Intervalle entsprechend verlängert werden. Zur Reinigung gehört auch die regelmäßige Reinigung beider Dosiersysteme. Die Zusammensetzung der verwendeten Reinigungs- und Desinfektionsmittel müssen natürlich den im Betrieb geltenden Vorschriften für Hygiene und Sauberkeit entsprechen.

### Wartung

Die Neptun HCS 1 Hygienestation gilt als sehr wartungsarm und zuverlässig. Es gibt jedoch Bauteile, die nach entsprechend langer Nutzungsdauer verschleifen und die Reinigungsqualität mindern – z.B. Bürsten.

Bei den Bürsten erkennen Sie übermäßigen Verschleiß z.B. daran, dass die Borsten abgeknickt oder zu weich geworden sind, um noch Schmutz aktiv abzunehmen.

Passende Ersatzteile erhalten Sie bei Ihrem Fachhändler oder beim Hersteller.

Anweisungen für den Austausch von Verschleißteilen finden Sie im weiteren Verlauf des Kapitels **Service und Wartung**.

## Empfehlung Serviceintervalle

Die in der untenstehenden Tabelle genannten Werte beruhen auf unseren Erfahrungswerten. Hierbei spielt jedoch der jeweilige Anwendungsfall eine entscheidende Rolle (Art der Verschmutzung, Nutzungsdauer etc.). Eine Anpassung der Intervalle sollte gemäß der eigenen Erfahrung vorgenommen werden.

Service	Intervall
Kontrolle	1 x /Woche
Reinigung der Oberflächen	1 x /Woche
Reinigung Grobschmutzsieb	1 x /Woche
Reinigung Bürsten	1 x /Monat
Reinigung der Dosiersysteme - Sohlenreinigung - Handreinigung	1 x /Monat, bzw. grundsätzlich bei Mediumwechsel
Wechsel der Walzenbürsten	alle 5-7 Jahre, bzw. bei Verschleiß

### Wechsel der Walzenbürsten

1. Das Anheben des Trittrostes (Verriegelungsfunktion im geöffneten Zustand) gibt den Zugang zu den beiden Walzenbürsten frei und aktiviert die Abschaltfunktion der Maschine. Die Walzenbürsten können dann (ggf. zwei Personen) ohne besonderes Werkzeug entfernt werden (Abb. 16).
2. Horizontale Walzenbürsten: Am Vorderteil nach oben ziehen (Abb. 17). Der Antrieb der Bürste erfolgt durch einen Querstift auf der Getriebemotorseite.
3. Achten Sie beim Wiedereinsetzen der Walzenbürsten darauf, dass der Querstift richtig positioniert wird und die Bürste richtig aufliegt.

Abb. 16



Abb. 17



## Reinigung der Oberflächen

Die mikrogestrahlten Edelstahloberflächen der Maschine bestehen aus Edelstahl Typ 304.

Bei Reinigungsarbeiten muss nachfolgendes vermieden werden und die Reinigung ist immer unter gründlicher Spülung mit klarem Wasser vorzunehmen:

- Vermeidung mit Kontakt von Kohlenstoffstahl
- Die Verwendung von Stahlschwämmen, Schleifpulvern
- Die Anwendung von Chlorprodukten und Bleichmitteln

## Reinigung und Zugang zum Grobschmutzsieb

Zuerst Walzenbürste entfernen – siehe Kapitel **Service und Wartung** > *Wechsel der Walzenbürste*.

Entnahme des Grobschmutzsiebes nach oben (Abb. 18). Der Zusammenbau erfolgt in der umgekehrten Reihenfolge.

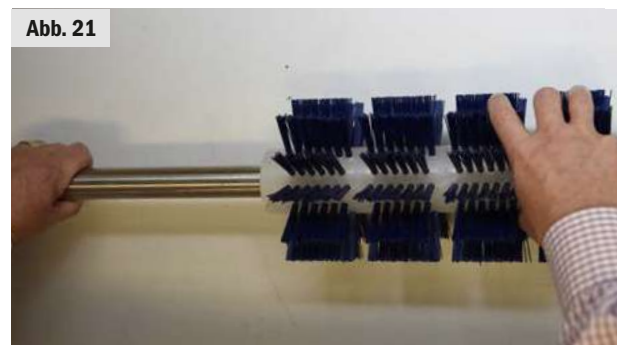
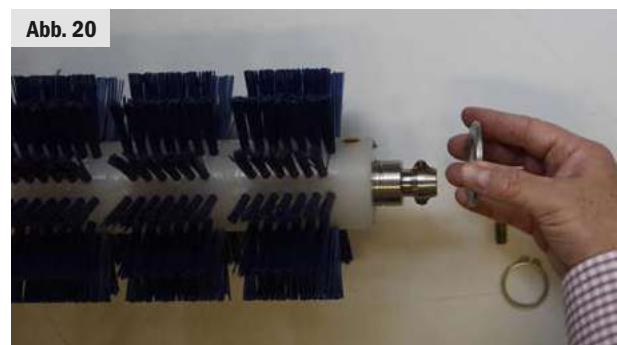


## Reinigung der Bürsten

Die verbauten Nylon-Bürsten müssen mit reichlich Wasser ohne Druck oder durch Einweichen in geeignetem Reinigungsmittel gesäubert, desinfiziert werden. Verwenden Sie keinesfalls Reinigungsmittel auf Basis von Chlorbleiche. Es dürfen auf keinen Fall Hochdruckreiniger angewendet werden. Bei der Walzenbürste erkennen Sie übermäßigen Verschleiß daran, dass die Borsten abgeknickt oder zu weich geworden sind um noch Schmutz effektiv abzureinigen zu können.

## Demontage der Bürstenachse

1. Walzenbürste entfernen (siehe Kapitel **Service und Wartung** > *Wechsel der Walzenbürste*).
2. Entfernen Sie die Inbusschraube an der vorderen Längsseite des Bürstenkörpers mit geeignetem Werkzeug (Abb. 19).
3. Entfernen Sie den Sprengring an der Stirnseite des Bürstenkörpers mit geeignetem Werkzeug und ziehen Sie anschließend die Distanzscheibe ab (Abb. 20).
4. Der Bürstenkörper kann jetzt von der Welle getrennt werden (Abb. 21).
5. Bei der Wiedermontage setzen Sie den Stift in den in der Bürstennabe vorgesehenen Platz, ziehen Sie die Madenschraube wieder fest, setzen die Scheibe ( $\varnothing$  30 mm) ein und bringen Sie den Sprengring wieder an.



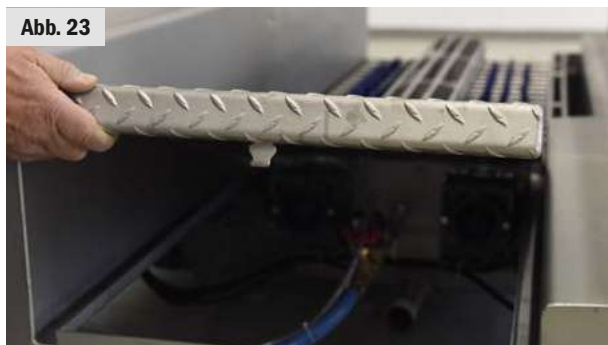
### Getriebemotoren – Zugang

Die verbauten Getriebemotoren sind 100% wartungsfrei (Abb. 22). Der Zugang zu beiden Motoren erfolgt gemäß nachfolgender Beschreibung **Service und Wartung** > *Dosiersystem Sohlenreinigung – Zugang*.



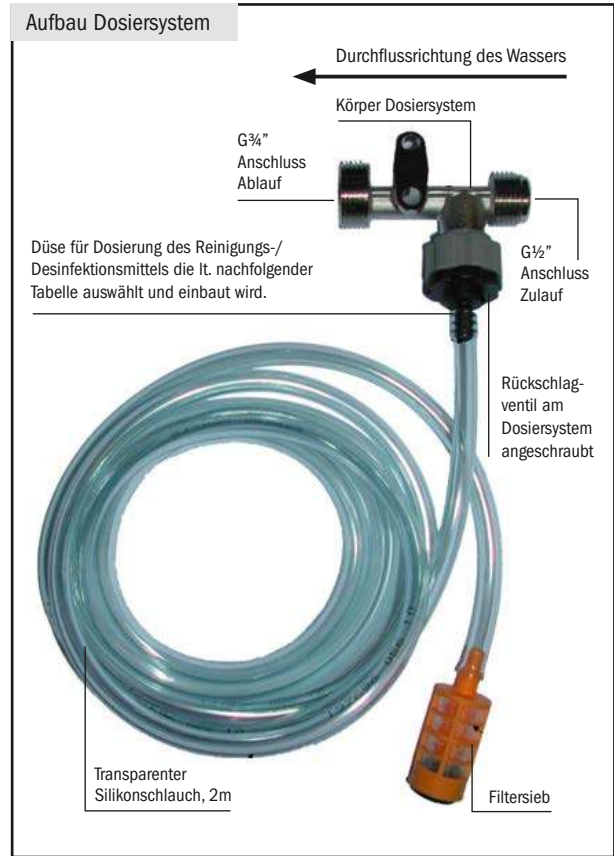
### Dosiersystem Sohlenreinigung – Zugang

Entfernen Sie den Bügelverschluss durch Umlegen – kein Werkzeug erforderlich – und nehmen Sie das Riffelblech nach oben ab (Abb. 23). Das Mischsystem befindet sich zwischen den beiden Getriebemotoren (Abb. 24).



### Dosiersystem Sohlenreinigung

Das Dosiersystem mischt dem Wasser Reinigungs-/Desinfektionsmittel in einem bestimmten Verhältnis zu. Dieses Verhältnis wird durch die jeweils eingebaute Düse bestimmt. Für eine optimale Funktion verwenden Sie ein Produkt, das der Viskosität von Wasser entspricht. Vermeiden Sie die Verwendung von kristallisierten Reinigungs-/Desinfektionsmitteln.



Die Dosierung von Reinigungs-/Desinfektionsmittels erfolgt mit Düsen unterschiedlicher Größen – im Lieferumfang enthalten (Abb. 25). Um die gewünschte Konzentration zu erreichen muss die entsprechende Düse ausgewählt werden (siehe nachfolgende Tabelle).

Die Angaben in der untenstehenden Tabelle gelten ausschließlich als Richtwerte, um die Auswahl der Düse der gewünschten Konzentration zu erleichtern. Um die Dosierung möglichst genau einzustellen, sollten Sie Versuche durchführen. Die transparente Düse ist ein Verschluss.



Düsenfarbe	Beimischung von Reinigungs-/ Desinfektionsmittel
ohne	13,80 %
grau	13,50 %
schwarz	12,50 %
beige	10,50 %
rot	7,90 %
weiß	5,80 %
blau	4,80 %
hellbraun	3,20 %
grün	2,60 %
orange	1,90 %
gelb	1,50 %
dunkelbraun	1,20 %
türkis	0,65%
violett	0,50 %
rosa	0,20 %
transparent	0,00 % (dient als Verschluss)

1. Sehen Sie sich den Aufbau des Dosiersystems an – siehe Kapitel **Service und Wartung** > *Dosierung* > *Aufbau des Dosiersystems*.
2. Entfernen Sie dazu mit Drehbewegungen den auf dem Rückschlagventil fixierten transparenten Silikonschlauch.
3. Setzen Sie die vorher ausgewählte Düse mit dem schmalen Endstück auf das Rückschlagventil auf.
4. Stecken Sie den transparenten Silikonschlauch wieder auf das Rückschlagventil auf. Achten Sie darauf, dass der transparente Silikonschlauch vollständig aufgesteckt ist und nicht geknickt ist.

## Dosiersystem Sohlenreinigung – Aktivierung

Die Aktivierung des Reinigungs-/Desinfektionsmittels erfolgt durch die Wasserzufuhr durch das System.

1. Bei der ersten Inbetriebnahme tauchen Sie das Schlauchende mit dem Siebaufsatz in den Reinigungsmittelbehälter/-kanister (Abb. 26) – Behälter nicht im Lieferumfang enthalten. Das Reinigungs-/Desinfektionsmittel darf keine Chlor- oder Bleichbestandteile enthalten, da diese die Edelstahloberfläche, Bürsten sowie die andere Komponenten beschädigen könnte.
2. Schalten Sie die Maschine durch Betätigung der Lichtschranke ein, bis das zu dosierende Medium auf der Ebene des Mischbatteriesystems ankommt (Abb. 27). Für eine optimale Funktion und Mischung sollten Reinigungs-/Desinfektionsmittel verwendet werden, die der Viskosität von Wasser (Wasser = Viskosität von 1) entsprechen. Medien die eine höhere Viskosität (zähflüssiger) haben, können Funktionsprobleme verursachen.

Abb. 26



Abb. 27



## Dosiersystem Sohlenreinigung – Spülung

Wir empfehlen das System für das Zusatzmedium regelmäßig zu spülen. Grundsätzlich ist jedoch bei jedem Wechsel des Reinigungs-/Desinfektionsmittelbehälters sowie anderen Wartungsarbeiten eine Reinigung vorzunehmen. Tauchen Sie dazu den Silikonschlauch mit dem aufgesetzten Schmutzsieb in einen Behälter mit klarem Leitungswasser und lassen die Maschine 20-30 Sekunden laufen.

Ablagerungen und Fremdkörper können zu einer Beschädigung des Systems führen. Daher ist im Falle einer längeren Nichtnutzung die Sohlenreinigungsmaschine vor Benutzen zu prüfen, dass der Silikonschlauch und der Schmutzsiebaufsatz (auf dem Silikonschlauch) frei von Ablagerungen sind. Spülen Sie ggf. das Dosiersystem mit klarem Leitungswasser durch.

### Dosiersystem Handreinigung – Zugang

Siehe Kapitel **Service und Wartung** > *Systemoptionen – Zugang und Optionen*.

### Dosiersystem Handreinigung – Einstellung

Die Einstelloptionen (Mediummenge) sind frei justierbar. Der Zugang erfolgt über die Tür des Schaltschranks - siehe Kapitel **Service und Wartung** > *Systemoptionen - Mediummenge Handdesinfektion*.

### Dosiersystem Handreinigung – Aktivierung

Die Aktivierung des Reinigungs-/Desinfektionsmittels erfolgt durch die Benutzung der Hygiene-Handstation (Abb. 28).

Bei der ersten Inbetriebnahme verfahren Sie mit dem Medium für die Handdesinfektion simultan wie bei beim Dosiersystem Sohlenreinigung - siehe Kapitel **Service und Wartung** > *Dosiersystem Sohlenreinigung – Aktivierung*. Durch Belegung der beiden Handsensoren wird das Medium aus dem Kanister zugeführt - siehe Kapitel **Service und Wartung** > *Dosiersystem Sohlenreinigung – Aktivierung*). Eine Beschleunigung der Zuführung des Desinfektionsmedium kann mit dem vorhandenen separaten Druckknopf erreicht werden (Abb. 29).



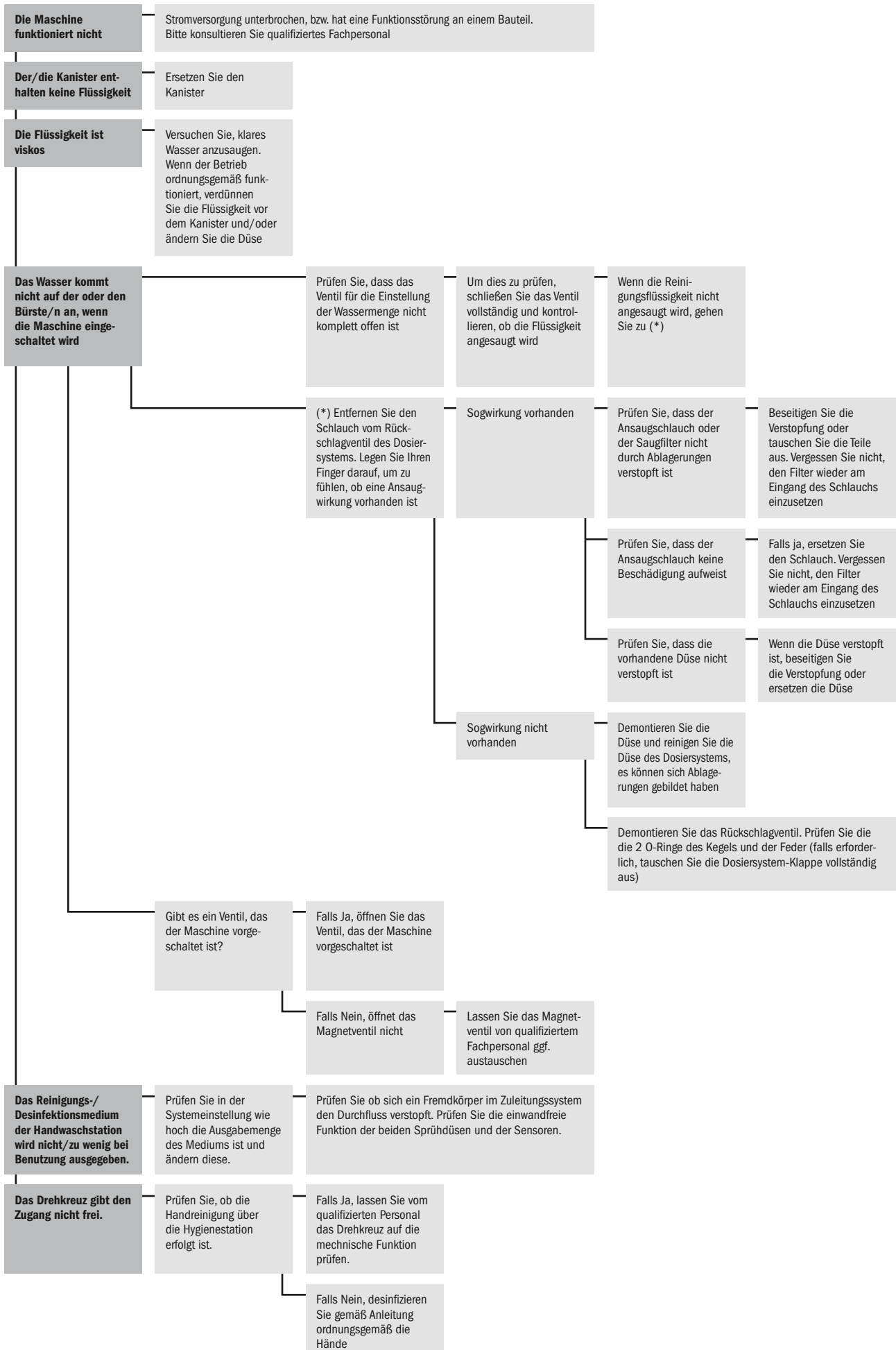
### Dosiersystem Handreinigung – Spülung

Wir empfehlen das System für das Reinigungs-/Desinfektionsmedium regelmäßig zu spülen. Grundsätzlich ist jedoch bei jedem Wechsel des Mediumbehälters sowie anderen Wartungsarbeiten eine Reinigung vorzunehmen. Tauchen Sie dazu den Silikonschlauch einen Behälter mit klarem und sauberen Leitungswasser und betätigen den Druckknopf (Abb. 29) für 20-30 Sekunden.

Ablagerungen und Fremdkörper können zu einer Beschädigung des Systems führen. Daher ist im Falle einer längeren Nichtnutzung die Sohlenreinigungsmaschine vor Benutzen zu prüfen, dass der Silikonschlauch frei von Ablagerungen ist. Spülen Sie ggf. das Dosiersystem mit klarem Leitungswasser durch.



# Fehlerbehebung durch qualifiziertes Personal



## Fehlerbehebung durch qualifiziertes Personal

### ? Maschine läuft ohne Wasser

! Wasserzufuhr nicht geöffnet, bzw. unterbrochen

✓ Wasserzufuhr prüfen

### ? Die Laufzeit der Bürsten ist zu gering/zu hoch

! Falscher Wert voreingestellt

✓ Einstellung Bürstenlaufzeit prüfen (siehe Kapitel **Betrieb** > *Systemoptionen - Bürstenlaufzeit der Sohlenreinigungsfunktion*)

### ? Maschine leitet Schmutzwasser nicht ab

! Wasserablauf verstopft

✓ Wasserablauf prüfen – ggf. Verstopfung entfernen

### ? Motor blockiert bzw. läuft unrund

! Fremdkörper innerhalb laufender Teile

✓ Maschine sofort vom Stromnetz trennen. Maschine und Walzenbürsten (von Hand drehen) auf Fremdkörper untersuchen und Fremdkörper entfernen.

### ? Maschine wird sehr laut beim Reinigungsvorgang

! Fremdkörper innerhalb laufender Teile

✓ Maschine sofort vom Stromnetz trennen. Maschine und Walzenbürsten (von Hand drehen) auf Fremdkörper untersuchen und Fremdkörper entfernen.

oder

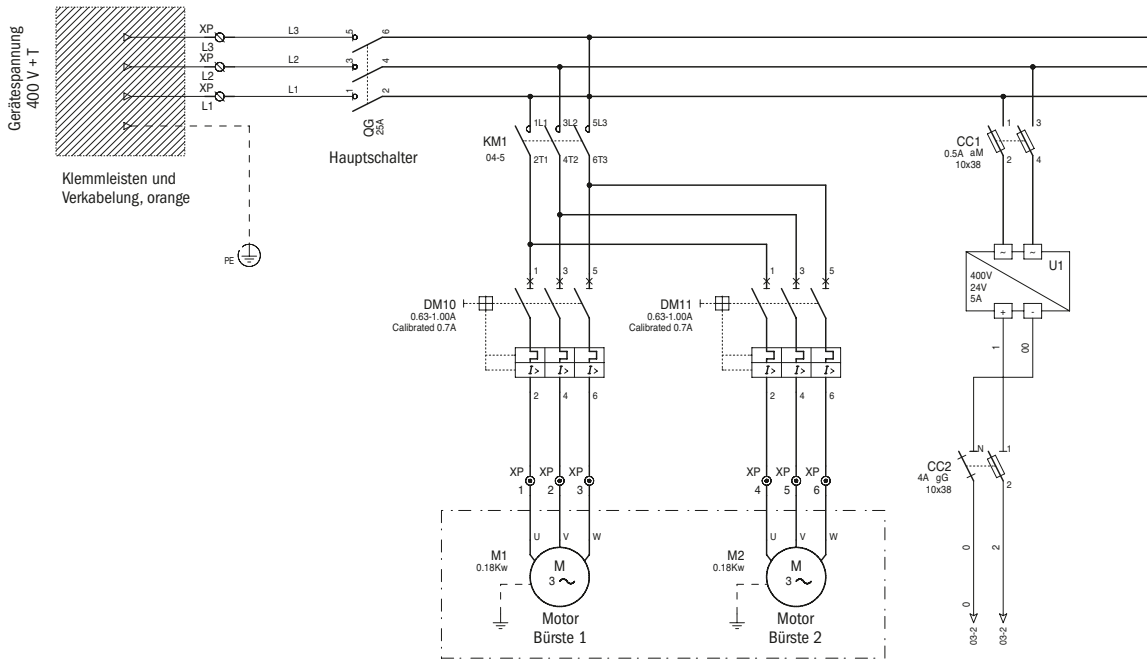
! Walzenbürsten auf richtigen Sitz untersuchen

## Technische Daten

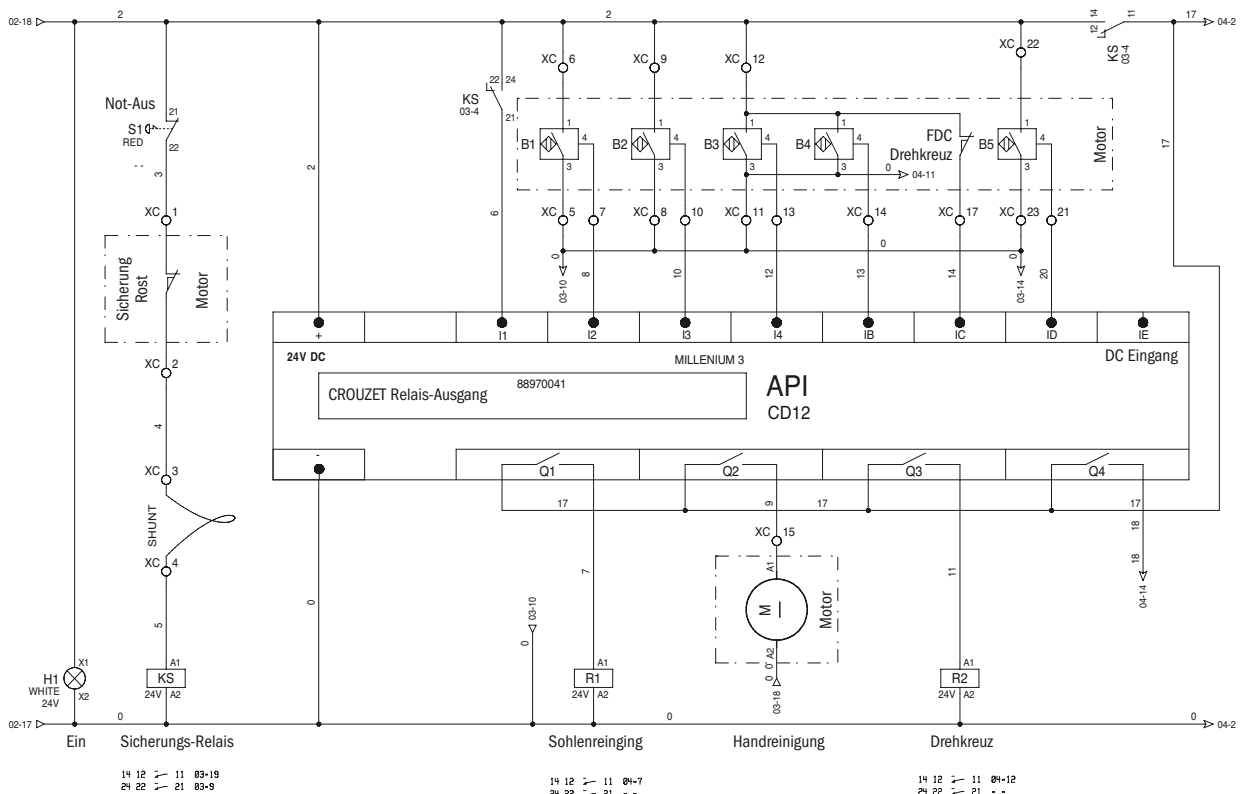
Abmessung:	1619 x 910 x 1662 mm (B x T x H)
Gewicht:	213 kg
Anschlusswerte:	dreiphasig 400 v + Erdung
Leistung:	0,80 kW
Schutzart:	IP55
Kurzbetriebsdauer (KB):	8 min
Luftschallemission:	geringer als 80 dB(A)

# Schaltpläne Neptun HCS 1

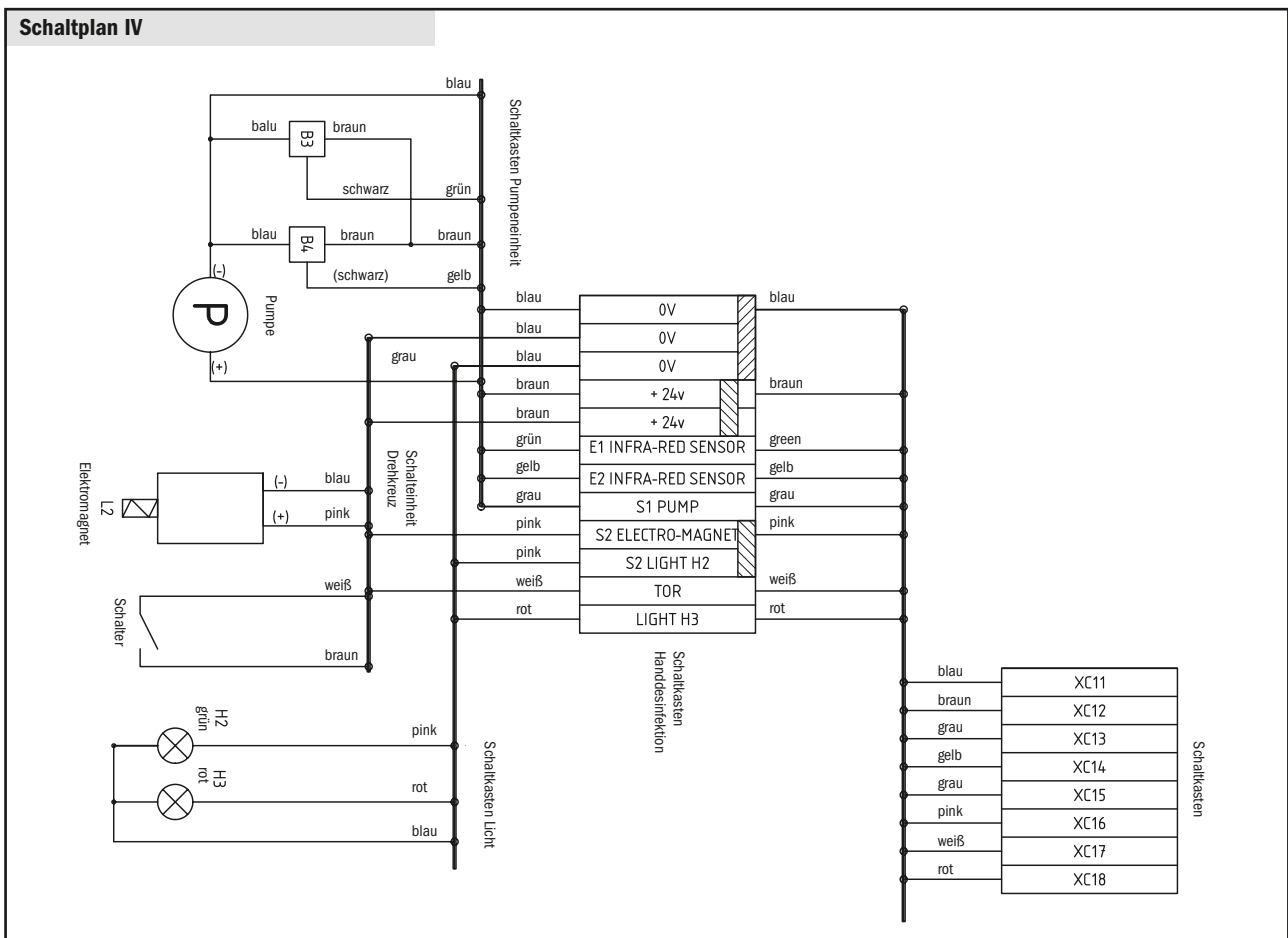
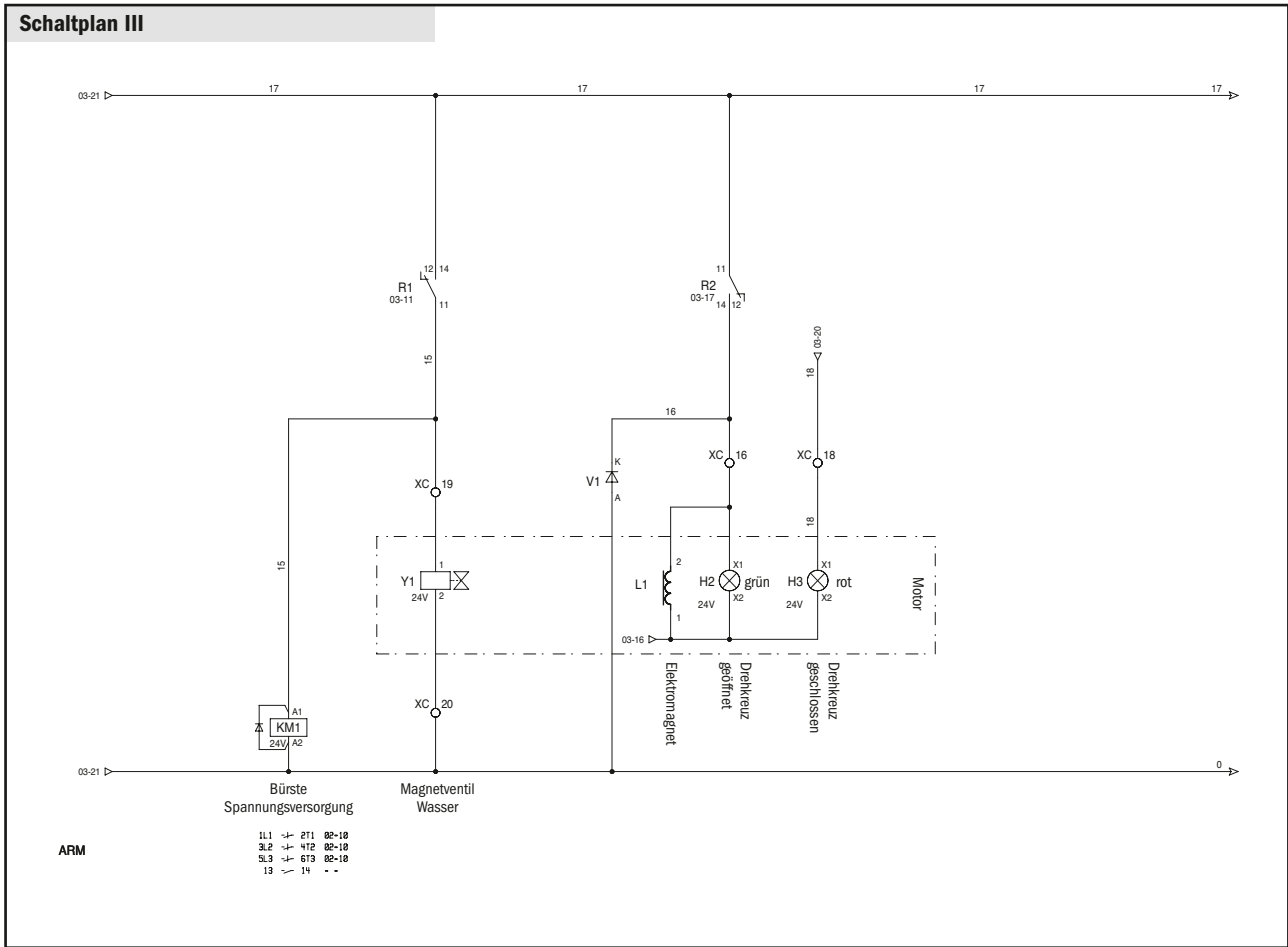
Schaltplan I



Schaltplan II

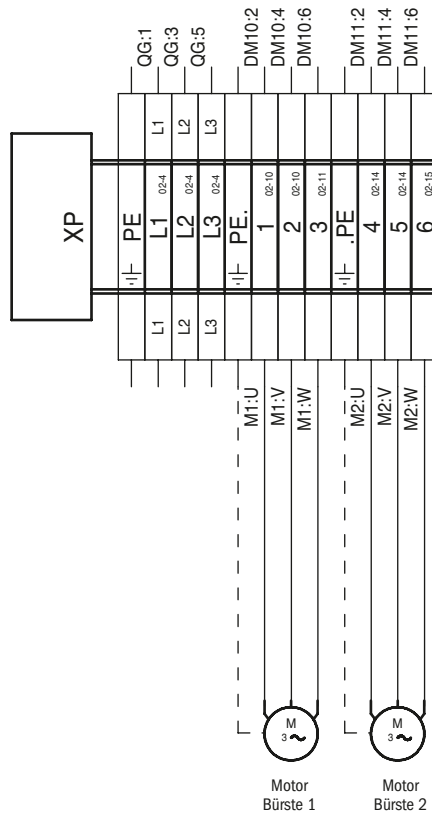




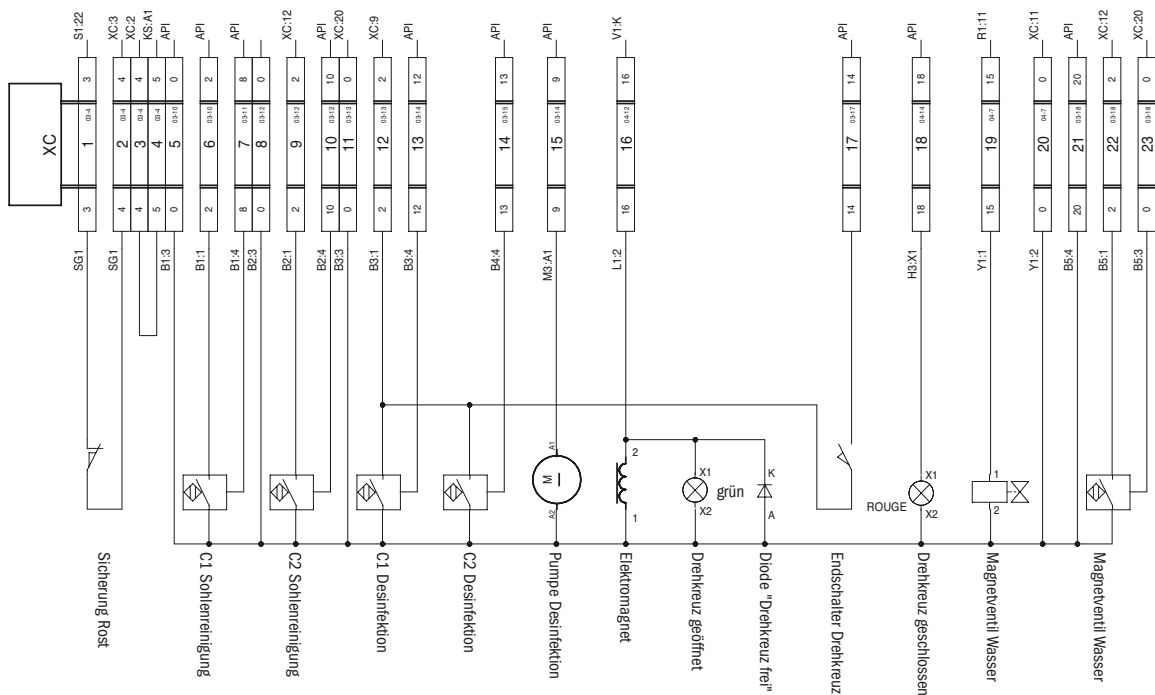


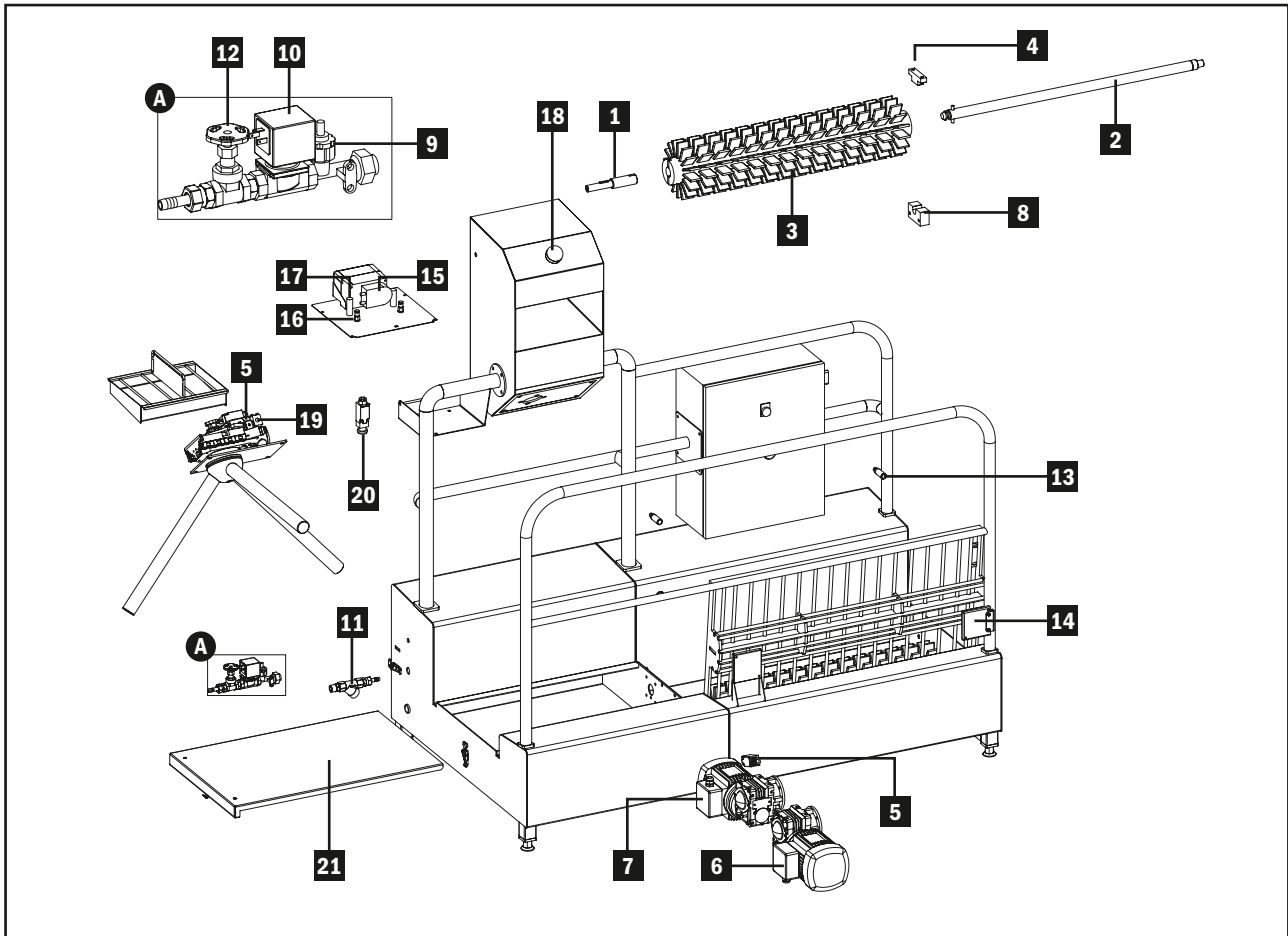
# Schaltpläne Neptun HCS 1

## Belegung Klemmenleisten I



## Belegung Klemmenleisten II





Nr	Artikel	Artikelnummer
1	Kupplung Edelstahl	06800401
2	Achse/Welle für Walzenbürste, Ø 180 x 800 mm, Edelstahl 304	06800402
3	Walzenbürste, Ø 180 mm, Länge 800 mm - PBT-blau	06800403
4	Widerlager	06800404
5	Schalter AP3T13Z11	06800405
6	Motor P=037 kW-M50C-D1	06800406
7	Motor P=037 kW-M50C-B1	06800407
8	Lager	06800408
9	Dosiersystem Dosimeter 3.5	06800409
10	Magnetventil 24Vcc-NF-½"	06800410
11	Filter	06800411
12	Ventil ½"	06800412
13	Lichtschanke OGH200	06800413
14	Reflektor für Lichtschanke OGH200	06800414
15	Pumpeneinheit M500 24VDC	06800415
16	Düse PPH B1/BHH-PP1.3	06800416
17	Sensor OGH200	06800417
18	Lichteinheit	06800418
19	Elektromagnet 24VDC	06800419
20	Taster Handspülung	06800420
21	VA-Riffelblech	06800421

Dieses Handbuch enthält Beschreibungen unserer Produkte, allerdings keine Garantien für bestimmte Eigenschaften oder Einsatzfolge. Maßgebend ist, soweit nicht anders vereinbart, der technische Stand zum Zeitpunkt der gemeinsamen Auslieferung von Produkt und Bedienungsanleitung durch die HEUTE Maschinenfabrik GmbH & Co. KG. Konstruktion und Technik unterliegen ständiger Weiterentwicklung und Verbesserung.

Technische Änderungen bleiben vorbehalten. Dieses Handbuch ist urheberrechtlich geschützt. Alle Rechte bleiben vorbehalten. Das Kopieren, Vervielfältigen, Übersetzen oder Umsetzen in irgendein elektronisches Medium oder maschinell lesbare Form im Ganzen oder in Teilen ist nur mit ausdrücklicher schriftlicher Genehmigung der HEUTE Maschinenfabrik GmbH & Co. KG gestattet.



Höhscheider Weg 37 · 42699 Solingen · Germany  
Phone: +49(0)212-380 310 · Fax: +49(0)212-380 31-49  
E-mail: [info@heute-gmbh.de](mailto:info@heute-gmbh.de) · Internet: [www.heute-gmbh.de](http://www.heute-gmbh.de)